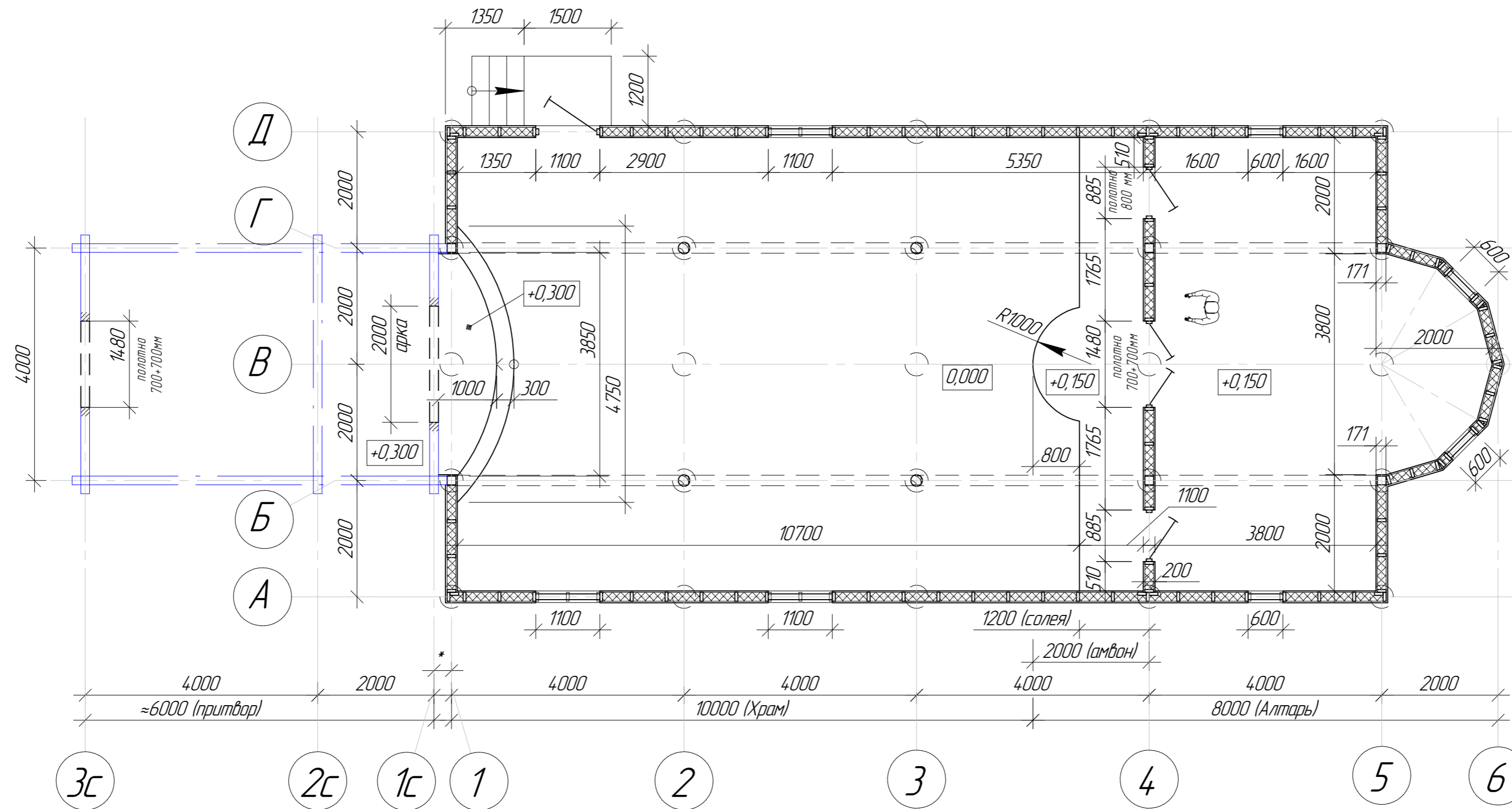


# План на отм. +0,200



- — существующая часовня (размеры даны условно);
- ⌈ — устраиваемые проемы в существующих перегородках.
- \* размер уточнить по месту.

						-АС		
						Свято-Никольский православный храм.		
Изм.	Колуч.	Лист	№зак.	Подп.	Дата	Реставрация храма с пристройкой к часовне по адресу п. Видяево ул. Центральная		
						Р	1	
План на отм. +0,200						ООО "Проектирование и строительство"		
						Формат А3 А3		

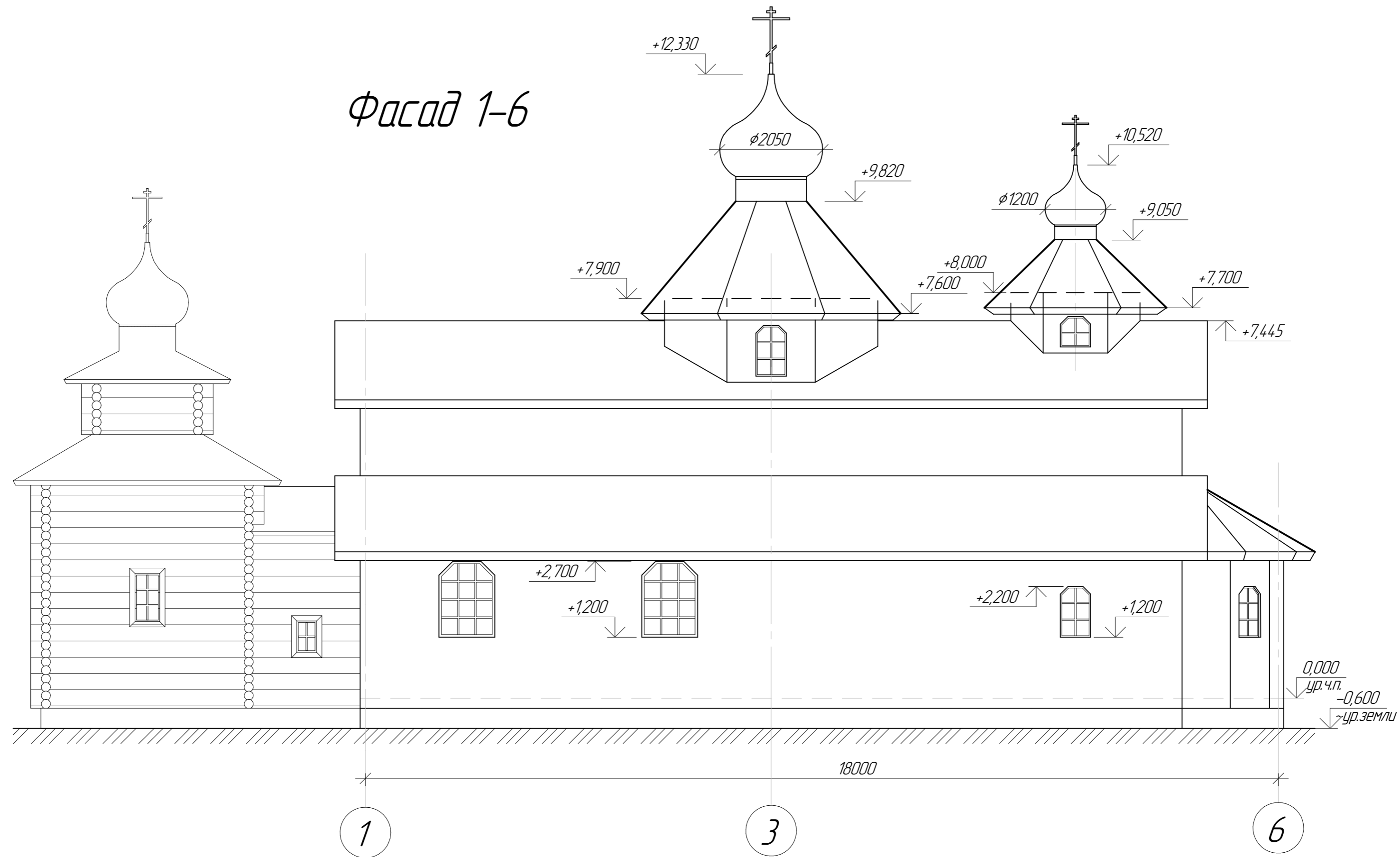
Согласовано

Взам. инв. №

Подп. и дата

Инв. № подл.

# Фасад 1-6

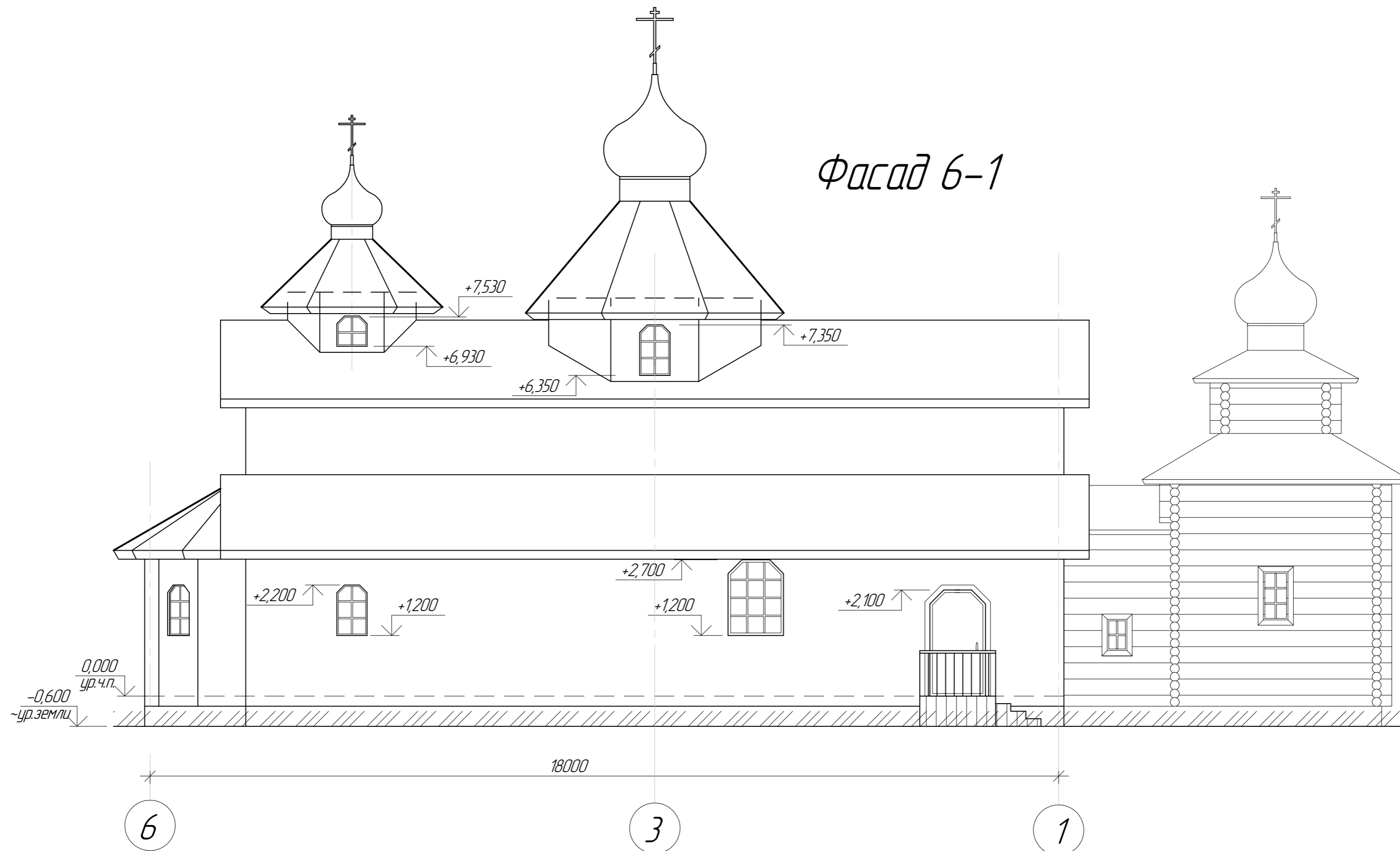


Согласовано

Инв. № подл.	Подп. и дата	Взам. инв. №

						-АС			
						Свято-Никольский православный храм.			
Изм.	Колуч.	Лист	№ док.	Подп.	Дата	Реставрация храма с пристройкой к часовне по адресу п. Видяево ул. Центральная	Стдия	Лист	Листов
Разраб.	Фатыхова						Р	2	
						Фасад 1-6	ООО "Проектирование и строительство"		
						Формат А3			

# Фасад 6-1



Согласовано

Инв. № подл.	Подп. и дата	Взам. инв. №

						-АС			
						Свято-Никольский православный храм.			
Изм.	Колуч.	Лист	№ док.	Подп.	Дата	Реставрация храма с пристройкой к часовне по адресу п. Видяево ул. Центральная	Стдия	Лист	Листов
Разраб.	Фатыхова						Р	3	
						Фасад 6-1	ООО "Проектирование и строительство"		
						Формат А3			

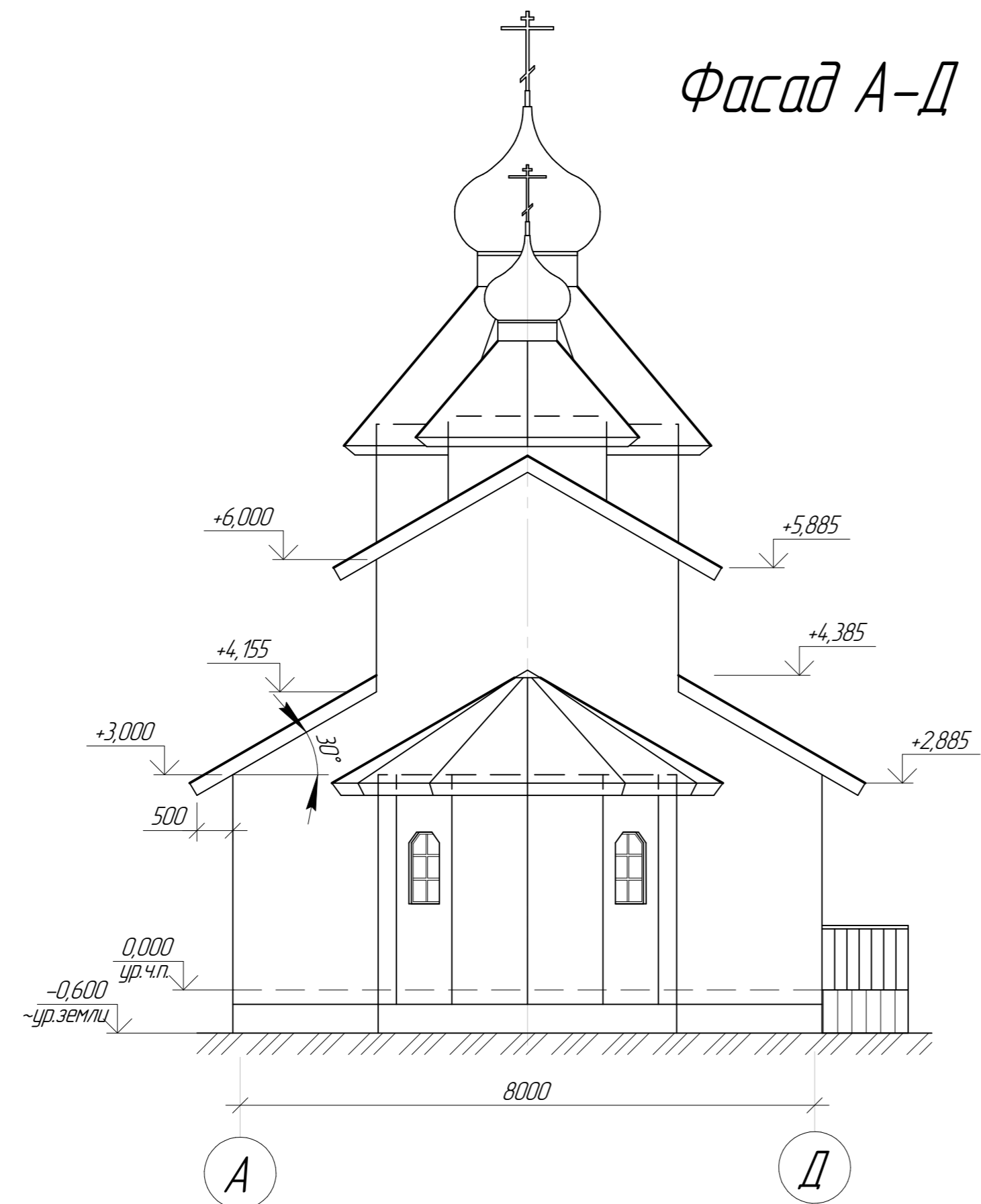
Согласовано

Взам. инв. №

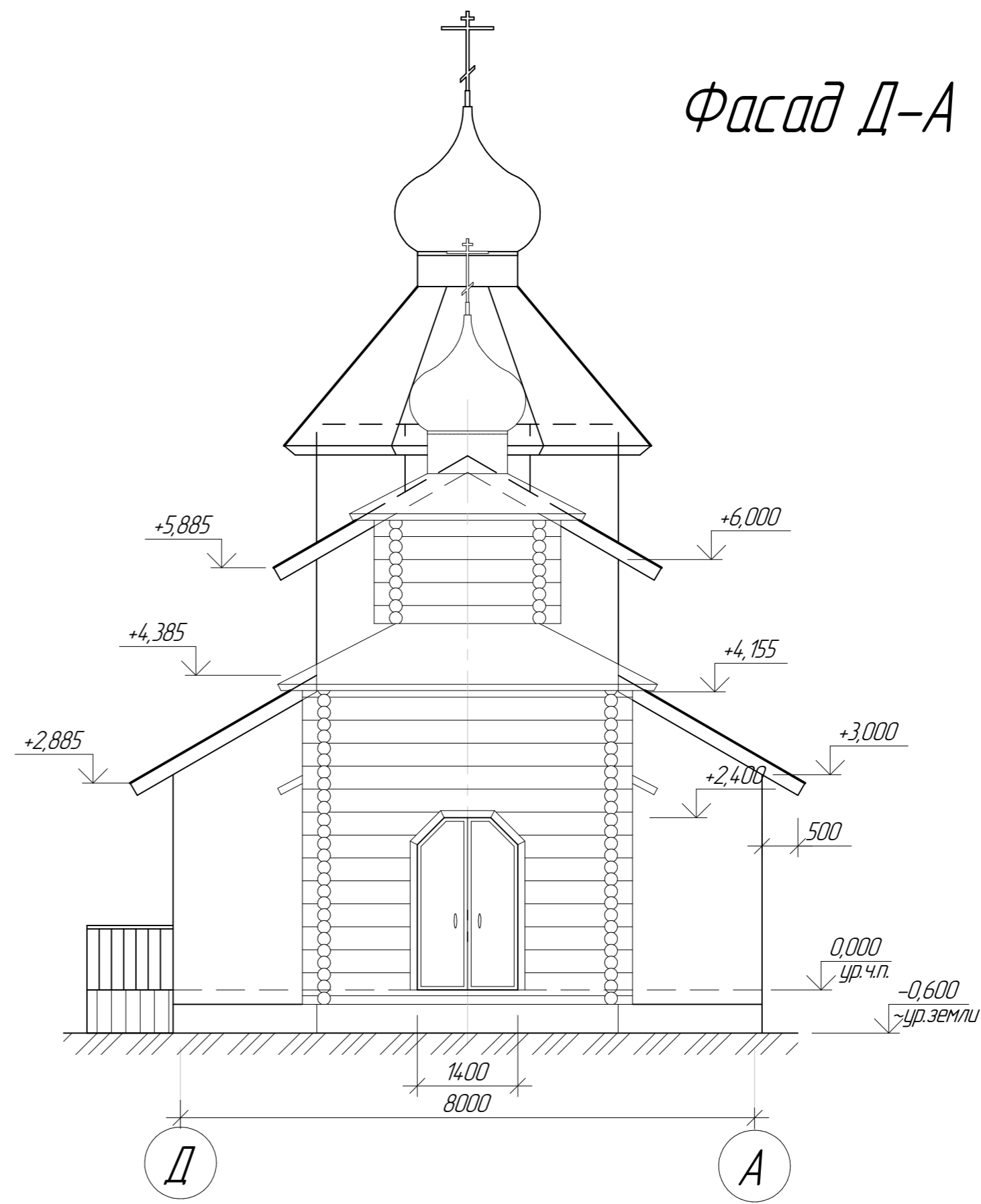
Подп. и дата

Инв. № подл.

Фасад А-Д

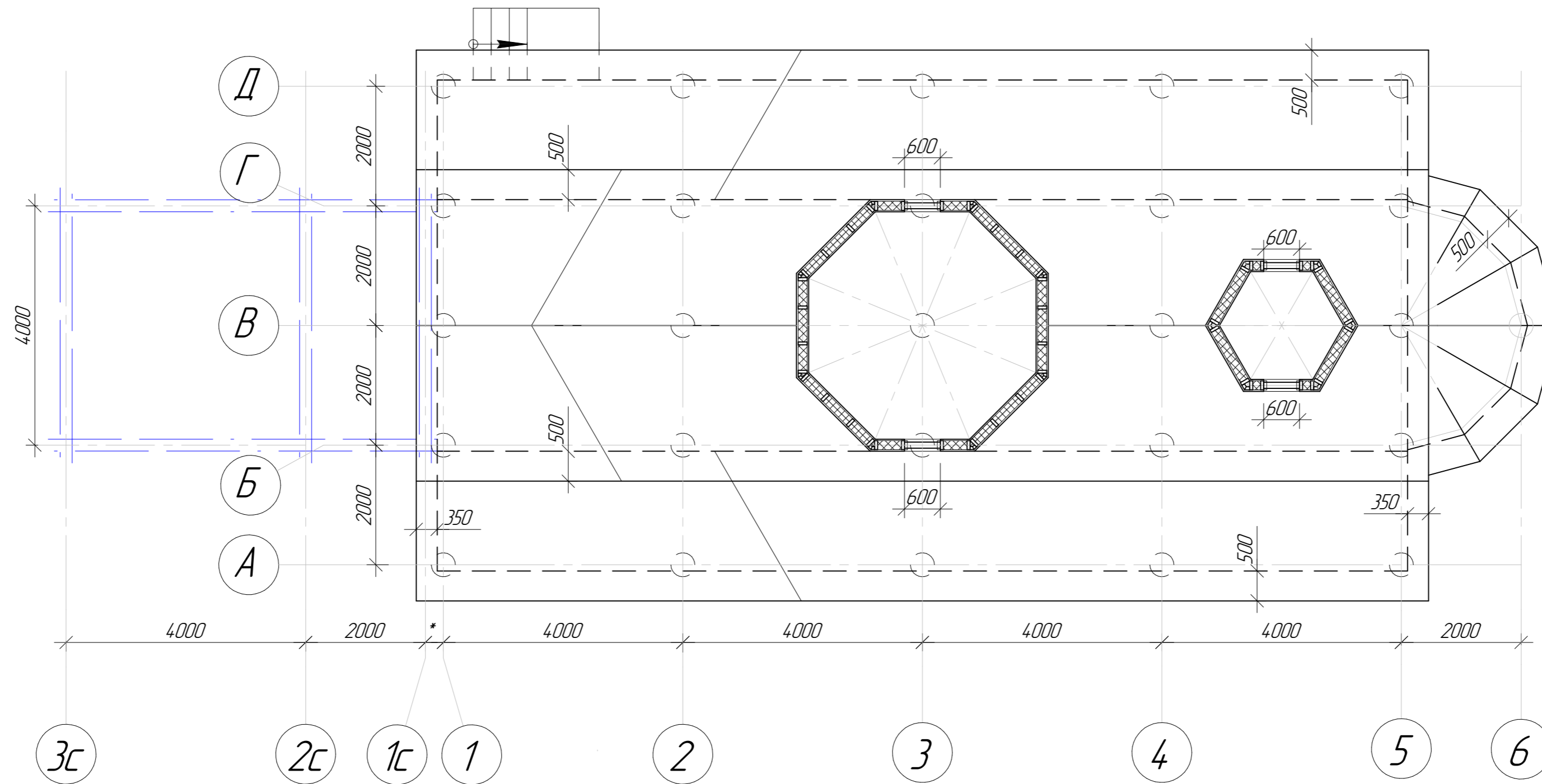


Фасад Д-А

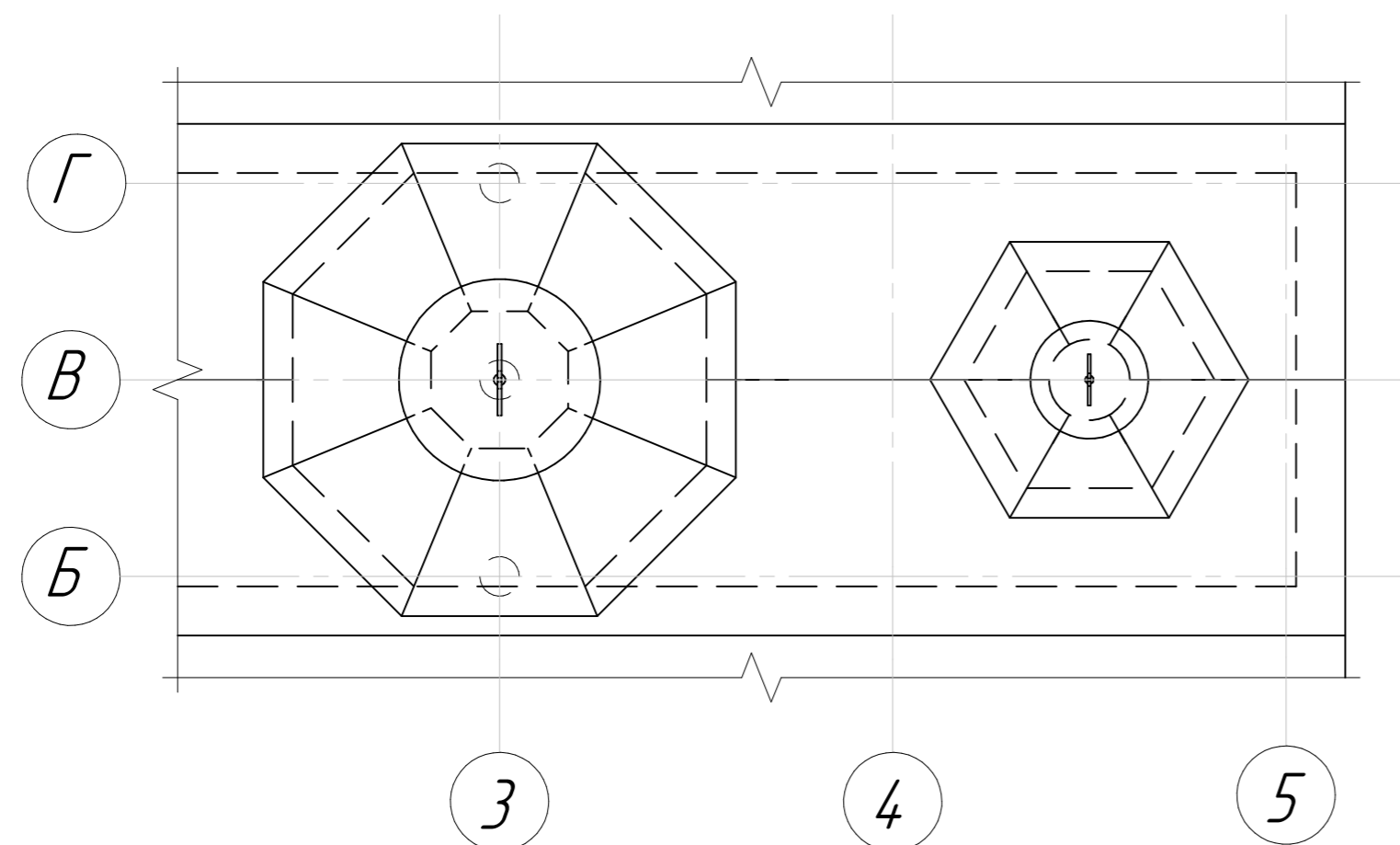


						-АС			
						Свято-Никольский православный храм.			
Изм.	Колуч.	Лист	№ док.	Подп.	Дата	Реставрация храма с пристройкой к часовне по адресу п. Видяево ул. Центральная	Стадия	Лист	Листов
Разраб.		Фатыхова					Р	4	
						Фасады А-Д, Д-А		ООО "Проектирование и строительство"	
								Формат	А3

План на отм. +7,450. План кровли.



План кровли куполов.



						-АС		
						Свято-Никольский православный храм.		
Изм.	Колуч.	Лист	№док.	Подп.	Дата	Реставрация храма с пристройкой к часовне по адресу п. Видяево ул. Центральная План на отм. +7,450. План кровли. План кровли куполов.		
Разраб.	Фатыхова							
						Р	5	
						ООО "Проектирование и строительство"		
						Формат А3		

Согласовано

Взам. инв. №

Подп. и дата

Инв. № подл.